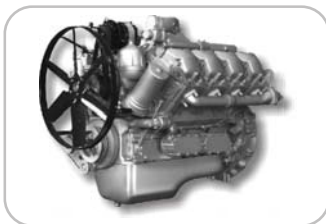


# ИНФОРМАЦИОННЫЙ БЮЛЛЕТЕНЬ

Тема № Применение фильтра тонкой очистки топлива 7511.1117010 с неразборным сменным фильтром (фильтром-патроном).



ДВИГАТЕЛИ, КОРОБКИ ПЕРЕДАЧ, СЦЕПЛЕНИЯ, СИЛОВЫЕ УСТАНОВКИ, ЭЛЕКТРОАГРЕГАТЫ,  
ТОПЛИВОПОДАЮЩИЕ СИСТЕМЫ

Довести до сведения:	Технического директора (сервис-менеджера)	Начальника цеха	Менеджера по запасным частям	Мастеров (бригадиров)	Приемщиков	Технических специалистов			
	*	*	*	*	*	*	*	*	*

**Тема/проблема:** Тема № Применение фильтра тонкой очистки топлива 7511.1117010 с неразборным сменным фильтром (фильтром-патроном)

**Модель:** все

**Рынки сбыта:** все

Уважаемые господа!

Сообщаем Вам, что на двигателях: для 6-ти цилиндровых начиная с № 90282685 и для 8-ми цилиндровых начиная с №90377251 производства ОАО «Автодизель» размерностью 130x140 всех модификаций, комплектаций и исполнений устанавливается фильтр тонкой очистки топлива 7511.1117010 вместо фильтров тонкой очистки: 236-1117010-A4 и 658.1117010-10.

Эскизы указанных фильтров изображены на рисунке 1 и 2.

Фильтр 236-1117010-A4 со сменными элементами аннулирован в 2009 году, в запчастях не поставляется.

Фильтр 658.1117010-10 со сменными элементами аннулируется, в запчастях не поставляется.

Взаимозаменяемость ФТОТ 7511.1117010 сохранена при использовании новых топливных трубок в соответствии с таблицами 1 и 2.

Таблица1-Таблица деталей необходимых при замене фильтра: 236-1117010-A4 на фильтр 7511.1117010

Наименование детали	До изменения (под фильтр 236-1117010-A4)		После изменения (под фильтр 7511.1117010)		Взаимозаменяемость
	Обозначение	Кол-во	Обозначение	Кол-во	
Фильтр тонкой очистки топлива	236-1117010-A4	1	7511.1117010	1	Сохранена при использовании с другими трубками
Кольцо уплотнительное	236-1117032	1	Фильтр сменный для топлива: 1. ФТ 047.1117010 по ТУ 4571.090.002320058-2005 2. WDK940/1 3. Т6103 по ТУ ВУ500218629.029-2010	1	Нарушена, использовать один из вариантов
Элемент фильтрующий тонкой очистки топлива	236-1117038	1		1	
				1	
Трубка	236-1104384-B	1	236-1104384-Ж 8.9175 Фитинг поворотный двухярусный F1520M16x1,5- M14x1,5-S02	1	Сохранена
	236-1104384-Г	1	236-1104384-Ж	1	
	236-1104422-Г	1	236-1104422-Ж	1	
	236-1104426-Г	1	236-1104426-Ж	1	
	238-1104422-Д	1	236-1104422-Ж	1	
	236HE-1104384	1	236HE-1104384-40	1	
	236HE-1104422	1	236HE2-1104422-40	1	
Трубка	236HE-1104426	1	236HE2-1104426-40	1	Сохранена
	238БМ-1104384	1	6581.1104384-40	1	
	238БМ-1104422	1	6581.1104422-40	1	
	238БМ-1104426	1	6581.1104426-40	1	
	236HE2-1104422-A	1	6562.1104422-40	1	
	236HE2-1104426	1	6562.1104426-40	1	

Рисунок – 1.

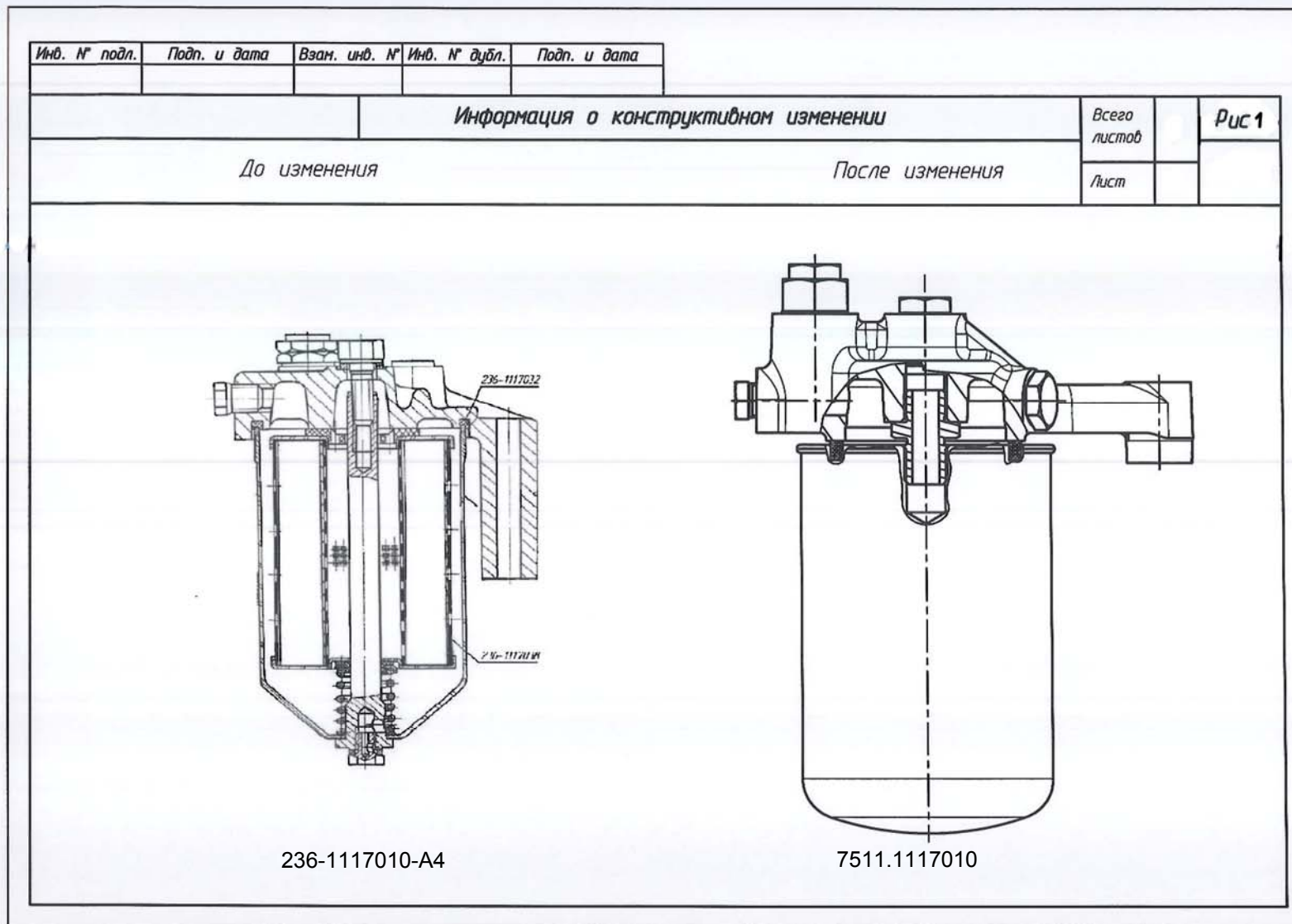


Таблица2-Таблица деталей необходимых при замене фильтра: 658.1117010-10 на фильтр 7511.1117010

Наименование детали	До изменения (под фильтр 658.1117010-10)		После изменения (под фильтр 7511.1117010)		Взаимозаменяемость
	Обозначение	Кол-во	Обозначение	Кол-во	
Фильтр тонкой очистки топлива	658.1117010-10	1	7511.1117010	1	Сохранена при использовании с другими трубками
Кольцо уплотнительное	Кольцо 118-124-36-2-1 ГОСТ 18829-73	1	Фильтр сменный для топлива: 1. ФТ 047.1117010 по ТУ 4571.090.002320058-2005 2. WDK940/1 3. Т6103 по ТУ ВУ500218629.029-2010	1	Нарушена, использовать один из вариантов
Элемент фильтрующий тонкой очистки топлива	840.1117039-01	1		1	
				1	
Трубка	236-1104384-Е 236-1104430 наконечник 310236-П29 Болт М14х1,5-6gx48	1	236-1104384-Ж 8.9175 Фитинг поворотный двухрусный F1520M16х1,5- M14х1,5-S02	1	Сохранена
	236-1104384-Е		236-1104384-Ж	1	
	236-1104422-Е		236-1104422-Ж	1	
	236-1104426-Е		236-1104426-Ж	1	
	238-1104422-Д		236-1104422-Ж	1	
	236HE2-1104384-Г		236HE2-1104384-40	1	
	236HE2-1104422-Г		236HE2-1104422-40	1	
Трубка	236HE2-1104426-Г	1	236HE2-1104426-40	1	Сохранена
	6561.1104384	1	6581.1104384-40	1	
	6581.1104422-20	1	6581.1104422-40	1	
	6581.1104426-20	1	6581.1104426-40	1	
	6561.1104422-20	1	6562.1104422-40	1	
	6561.1104426-20	1	6562.1104426-40	1	

Рисунок - 2.

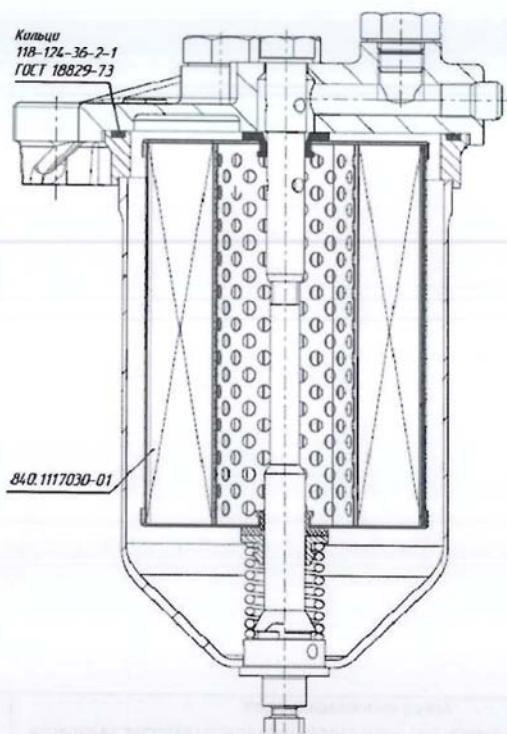
Инв. № подл.	Подп. и дата	Взам. инв. №	Инв. № дубл.	Подп. и дата

Информация о конструктивном изменении

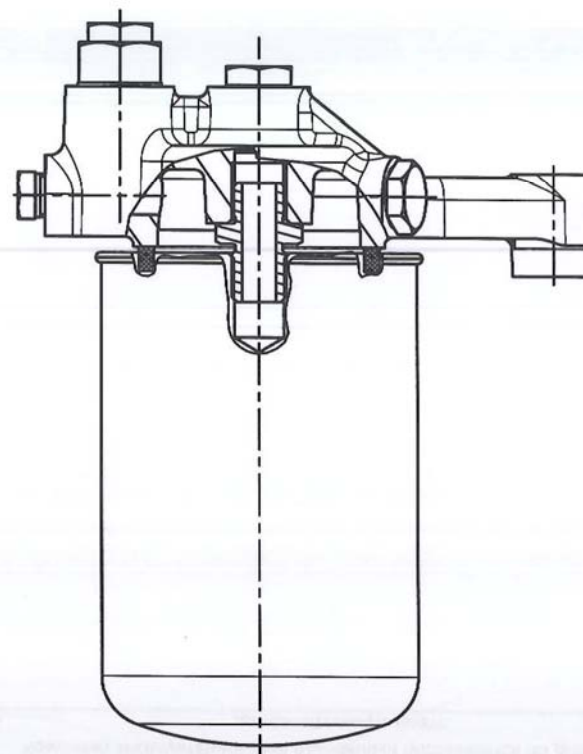
Всего листов	Рис. 2
Лист	

До изменения

После изменения



658.1117010-10



7511.1117010